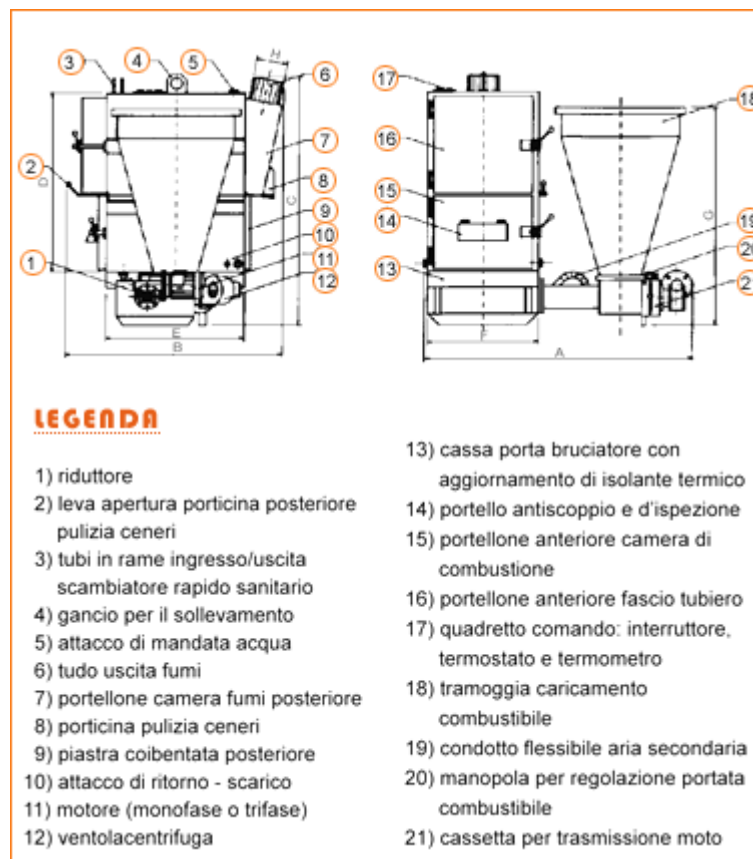


Caldaje CMD MARINA – A tre giri di fumo
DATI TECNICI E DIMENSIONI



Dati tecnici:

MODELLO	Kcal/h Nom.li	Kcal/h bruciate	kW Nom.li	kW focolare	Capac. lt.	Consumo combustibile Kg/h	Consumo Medio Kg/h
CMD035G3Q1	35.000	41.000	40,7	45,3	100	11,5	2,5
CMD035G3Q3	35.000	41.000	40,7	45,3	100	11,5	2,5
CMD050G3Q1	50.000	58.000	58,0	66,0	125	15,6	2,9
CMD050G3Q3	50.000	58.000	58,0	66,0	125	15,6	2,9
CMD080G3Q1	80.000	93.000	93,0	106,0	200	26,5	3,1
CMD080G3Q3	80.000	93.000	93,0	106,0	200	26,5	3,1
CMD100G3Q3	100.000	113.600	116,0	132,0	360	40,0	15,0
CMD150G3Q3	150.000	176.000	174,0	190,0	480	50,0	18,0

Dimensioni d'ingombro:

MODELLO	A (m)	B (m)	C (m)	D (m)	E (m)	F (m)	G (m)	H (palletta mm)	Capacità standard tramoggia Kg	Attacchi (Pol)	
										mandata	ritorno
CMD035G3Q1	1,30	0,85	1,30	0,90	0,50	0,55	1,20	160	100	1"1/4	1"1/4
CMD035G3Q3	1,80	0,85	1,30	0,90	0,50	0,55	1,20	160	300	1"1/4	1"1/4
CMD050G3Q1	1,30	1,10	1,35	0,95	0,70	0,55	1,20	160	100	1"1/4	1"1/4
CMD050G3Q3	1,80	1,10	1,35	0,95	0,70	0,55	1,20	160	300	1"1/4	1"1/4
CMD080G3Q1	1,40	1,20	1,55	1,05	0,80	0,65	1,20	200	100	1"1/2	1"1/2
CMD080G3Q3	1,90	1,20	1,55	1,05	0,80	0,65	1,20	200	300	1"1/2	1"1/2
CMD100G3Q3	2,00	1,45	1,65	1,15	1,00	0,75	1,20	240	300	2"	2"
CMD150G3Q3	2,10	1,70	1,75	1,25	1,20	0,85	1,20	270	300	2"	2"

I rendimenti sopra indicati sono riferiti ad impiego di sansa esausta di olive allo stato granulare.

La caldaia è con funzionamento a tiraggio naturale. Si raccomanda di realizzare la canna fumaria a regola d'arte si per garantire il tiraggio, sia per il buon rendimento di combustione.

Garanzia: tre anni con esclusione delle parti elettriche.

LA CMD si riserva di apportare modifiche senza alcun preavviso